

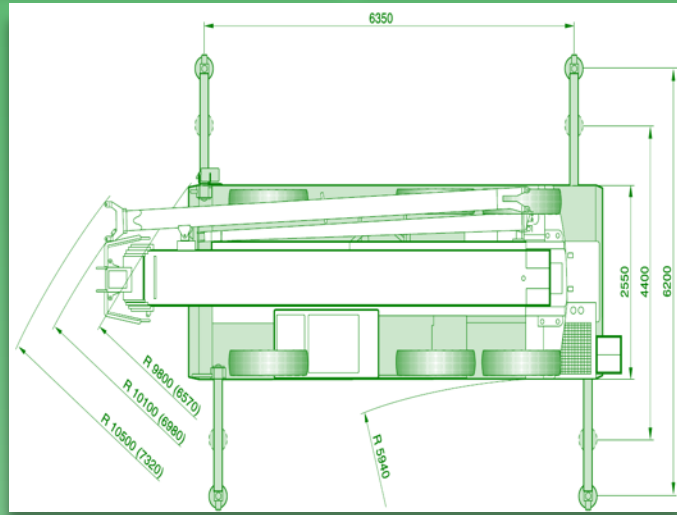
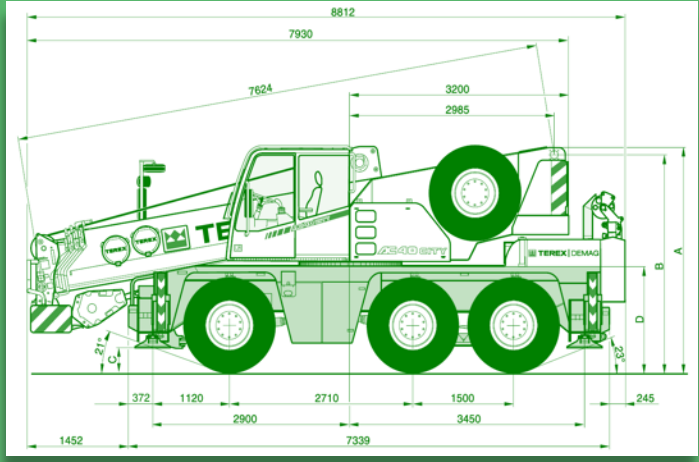


# McGOVERN

## Crane Hire And Contract Lifting



### AC 40 City Crane Data Sheet



		6,35 m x 6,20 m		360°		DIN/ISO				0°*		DIN/ISO			
Radius · Ausladung		Main boom · Hauptausleger · Flèche principale · Braccio base · Pluma principal								Main boom · Hauptausleger · Flèche principale · Braccio base · Pluma principal					
Portée															
Sbraccio															
Radio	m	7,8	10,7	13,6	19,5	25,3	28,4	31,2	7,8*	10,7*	13,6*				
m	t	t	t	t	t	t	t	t	t	t	t	m			
3	40,0*	-	-	-	-	-	-	-	-	-	-	3			
3	34,3	25,0	21,0	-	-	-	-	-	14,5	14,0	15,1	3			
3,5	32,4	25,0	21,0	-	-	-	-	-	12,9	12,4	13,4	3,5			
4	30,5	25,0	21,0	16,0	-	-	-	-	11,5	11,1	12,1	4			
4,5	28,3	25,0	20,7	16,0	-	-	-	-	10,4	10,0	11,0	4,5			
5	-	24,0	19,7	16,0	-	-	-	-	-	9,0	10,0	5			
6	-	20,3	17,9	16,0	14,0	-	-	-	-	7,5	8,4	6			
7	-	17,0	16,0	15,3	13,2	11,1	-	-	-	6,1	7,2	7			
8	-	-	15,4	14,0	12,2	10,8	9,0	-	-	-	5,9	8			
9	-	-	12,6	12,3	11,2	10,1	8,8	-	-	-	4,8	9			
10	-	-	10,5	10,3	10,3	9,4	8,3	-	-	-	4,1	10			
12	-	-	-	8,1	7,6	7,6	7,3	-	-	-	-	12			
14	-	-	-	6,3	5,9	6,0	5,9	-	-	-	-	14			
16	-	-	-	5,1	5,0	4,9	4,7	-	-	-	-	16			
18	-	-	-	-	4,3	4,0	3,8	-	-	-	-	18			
20	-	-	-	-	3,5	3,4	3,1	-	-	-	-	20			
22	-	-	-	-	3,0	2,8	2,6	-	-	-	-	22			
24	-	-	-	-	-	2,3	2,1	-	-	-	-	24			
26	-	-	-	-	-	-	1,7	-	-	-	-	26			
28	-	-	-	-	-	-	1,4	-	-	-	-	28			
30	-	-	-	-	-	-	-	-	-	-	-	30			
Capacities														Capacities	
Traglast · Charges		20,0	14,0	8,8	4,5	2,5	1,8	1,1	8,0	4,0	3,0	Traglast · Charges			
Portate · Cargas <sup>1)</sup>														Portate · Cargas <sup>1)</sup>	

For More Information Contact Head Office On : 0115 9444266