

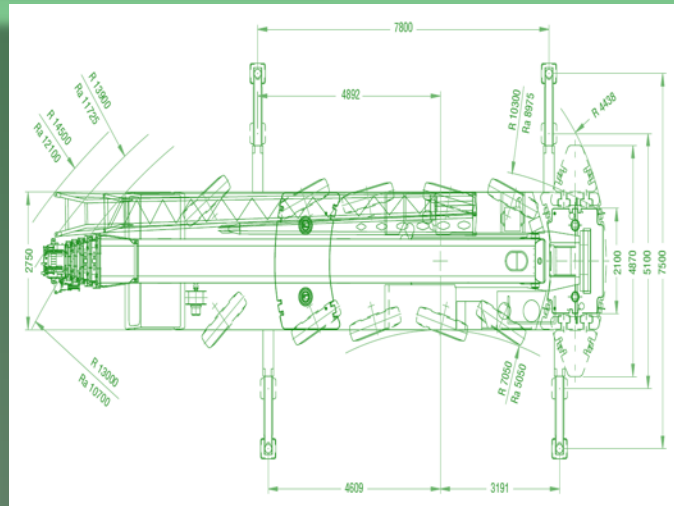
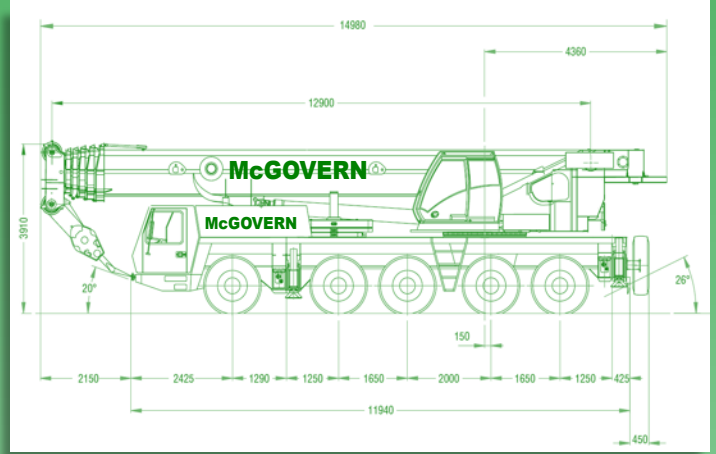


McGOVERN

Crane Hire And Contract Lifting



GMK5130 Crane Data Sheet



12,9 – 60 m		7,5 m		360°		23,5 t		DIN/ISO				
m	12,9*	12,9	17,6	22,3	27,0	31,6	36,3	41,1	45,8	50,6	55,3	60,0
2,5	130*/110,0											
3,0	94,5	91,5	86,0	81,0	65,0							
4,0	81,0	77,5	76,5	71,0	65,0	50,0						
5,0	70,5	66,5	67,0	63,5	60,5	49,5	38,0					
6,0	62,0	57,5	58,0	57,0	54,5	47,0	37,0	28,0				
7,0	55,0	50,5	51,0	51,0	49,5	44,0	35,0	28,0	20,5	16,0		
8,0	48,0	44,5	45,0	45,0	41,5	40,0	33,0	28,0	20,5	16,0	11,6	
9,0	39,5	39,0	39,5	38,0	36,5	34,5	31,5	26,5	20,5	16,0	11,6	10,0
10,0	31,5	31,5	34,5	33,0	32,5	30,0	29,5	25,0	20,5	16,0	11,6	10,0
11,0			29,0	28,5	28,5	26,5	26,5	23,5	20,5	16,0	11,6	10,0
12,0			25,0	25,5	25,0	24,5	23,5	22,0	19,5	16,0	11,6	10,0
13,0			22,5	22,5	22,0	22,5	21,0	19,7	18,6	16,0	11,6	10,0
14,0			19,9	19,9	19,6	20,5	19,1	17,8	17,2	15,8	11,6	10,0
15,0			17,7	17,7	18,0	18,3	17,4	16,7	15,6	15,2	11,6	10,0
16,0			16,6	16,6	16,8	16,5	15,8	16,0	14,2	14,0	11,6	10,0
18,0			13,7	13,7	13,9	13,5	13,3	13,6	11,9	11,7	11,6	10,0
20,0			11,6	11,6	11,6	11,3	11,9	11,4	10,7	9,9	10,0	9,7
22,0					9,8	9,5	10,1	9,6	9,9	8,5	8,9	8,8
24,0					6,1	8,1	8,7	8,2	8,5	7,8	8,3	7,6
26,0						6,9	7,5	7,0	7,3	7,3	7,2	6,6
28,0							6,5	6,0	6,3	6,5	6,2	5,7
30,0							5,7	5,1	5,4	5,7	5,4	4,9
32,0							5,2	4,5	5,1	4,9	4,6	4,2
34,0								4,2	4,6	4,3	4,0	3,6
36,0								3,9	4,0	3,7	3,4	3,0
38,0									3,5	3,2	2,9	2,5
40,0									3,1	2,8	2,5	2,1
42,0									2,7	2,4	2,1	1,7
44,0										2,0	1,7	1,3
46,0										1,7	1,4	1,0
48,0											1,1	

For More Information Contact Head Office On : 0115 9444266